

Calculateur *GYROPILOT 2*

Référence produit : 90-60-130



NOTICE D'INSTALLATION

REV 2

nke - Compétition voile

Z.I. Kerandré - rue Gutenberg - 56700 HENNEBONT - FRANCE
<http://www.nke.fr> - N° indigo 0 892 680 656 : 0,34€/min.

Sommaire

1. PRESENTATION	3
2. INSTALLATION MECANIQUE DE L'ENSEMBLE LINEAIRE	4
2.1. INSTALLATION ET PREPARATION DU BRAS DE MECHE	4
2.2. INSTALLATION DU VERIN HYDRAULIQUE	5
2.2.1 <i>Vérin pour montage intérieur</i>	5
2.2.2 <i>Vérin type 40 pour montage extérieur</i>	6
2.2.3 <i>Procédure de montage des vérins</i>	6
2.3. INSTALLATION DE LA POMPE	7
2.4. INSTALLATION DU CAPTEUR ANGLE DE BARRE	8
3. INSTALLATION ET RACCORDEMENT DU CALCULATEUR GYROPILOT 2	9
3.1. LISTE DE COLISAGE	9
3.2. LISTE DES ACCESSOIRES	9
3.3. INSTALLATION DU BOITIER DU <i>CALCULATEUR GYROPILOT 2</i>	9
3.4. SCHEMA DE CABLAGE DU <i>CALCULATEUR GYROPILOT 2 RVP</i> (POMPE REVERSIBLE)	10
3.4.1 <i>Calculateur GYROPILOT 2 RVP vu de dessous</i>	11
3.5. SCHEMA DE CABLAGE DU <i>CALCULATEUR GYROPILOT 2 CRP</i> (ELECTRO-DISTRIBUTEUR)	12
3.5.1 <i>Calculateur GYROPILOT 2 CRP vu de dessous</i>	13
3.6. RACCORDEMENT DE L'ALIMENTATION DE PUISSANCE DU VERIN	14
3.7. RACCORDEMENT DU CALCULATEUR AU BUS <i>TOPLINE</i>	15
3.8. CARACTERISTIQUES TECHNIQUES	16
3.9. VERSION LOGICIEL DU <i>CALCULATEUR</i>	16
3.10. DIAGNOSTIC DES PANNES 1 ^{ER} NIVEAU	16
4. INITIALISATION DU CALCULATEUR	17
4.1. INITIALISATION	17
4.2. TEST DU GYROPILOT 2	18

1. PRESENTATION

Cette notice d'installation réunit les informations qui vous permettront :

- l'installation du **calculateur Gyropilot 2**
- l'installation du **capteur angle de barre**
- l'installation de **l'unité de puissance**
- d'obtenir de votre pilote automatique et de votre bateau des performances optimales.

Pour l'installation du **capteur compas** et du **multifonction Gyrographic**, reportez-vous aux notices de ces instruments.

Architecture de l'installation

La présence des équipements dans le schéma ci-après n'est décrite qu'à titre indicatif, et ne représente pas nécessairement le matériel de votre installation.

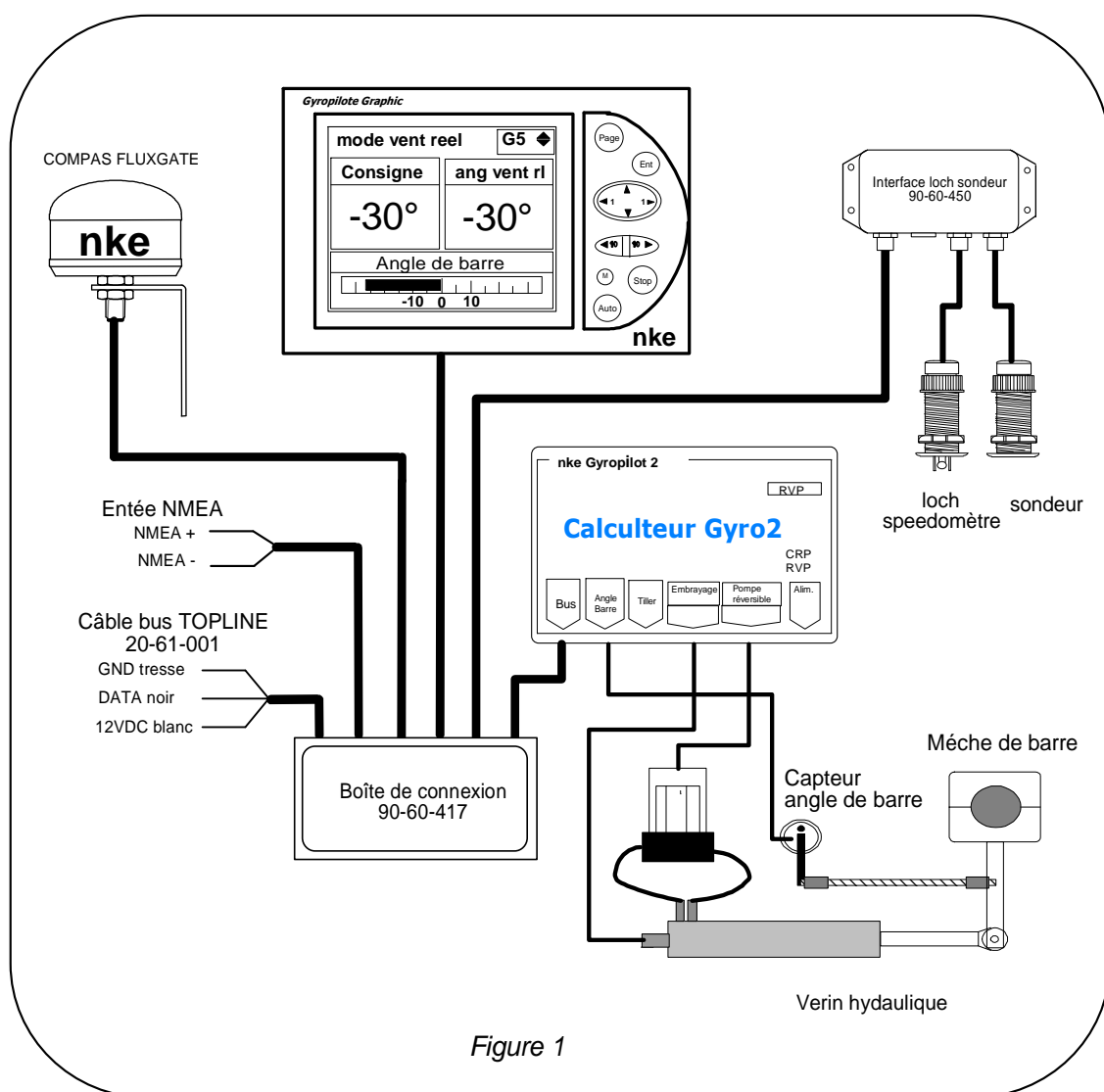


Figure 1

2. INSTALLATION MECANIQUE DE L'ENSEMBLE LINEAIRE

Avant d'entreprendre l'installation, lisez la totalité de cette notice et prenez le temps de choisir l'endroit le plus approprié.

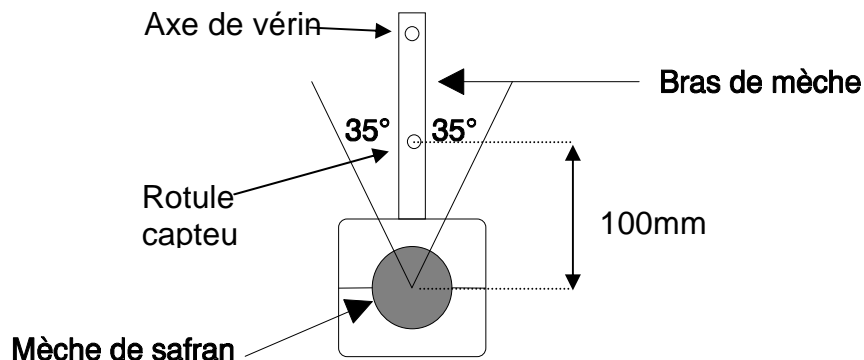
2.1. Installation et préparation du bras de mèche

Si vous ne pouvez pas fixer votre unité de puissance directement au secteur de barre, vous devez monter un bras de mèche pour safran qui s'adapte à votre bateau.

Procédure :

- Percez un trou de \varnothing **6mm** à **100mm** de l'axe de la mèche de safran pour monter la rotule de l'angle de barre.
- Percez un trou de \varnothing **16mm** pour monter l'axe du vérin:
 - à **240mm** de l'axe de la mèche de safran pour le **vérin type 60**
 - Percez un trou de \varnothing **14mm** pour monter l'axe du vérin:
 - à **190mm** de l'axe de la mèche de safran pour le **vérin type 40**
 - à **180mm** de l'axe de la mèche de safran pour le **vérin type 40 montage externe**
 - à **170mm** de l'axe de la mèche de safran pour le **vérin type 32**
 - à **150mm** de l'axe de la mèche de safran pour le **vérin type 27**
 - Percez un trou de \varnothing **12mm** pour monter l'axe du vérin:
 - à **129mm** de l'axe de la mèche de safran pour le **vérin type mini**

3) Montez le bras de mèche et assurez-vous que la barre peut pivoter d'au moins 35° de chaque coté.



2.2. Installation du vérin hydraulique

ATTENTION:

La force développée par un vérin hydraulique linéaire est très importante et peut occasionner de gros dégâts si celui-ci est mal monté.

Le support de fixation de l'unité de puissance doit être :

- suffisamment dimensionné pour supporter les efforts exercés par le vérin,
- très rigide afin d'éviter tout jeu lors du déplacement du vérin.

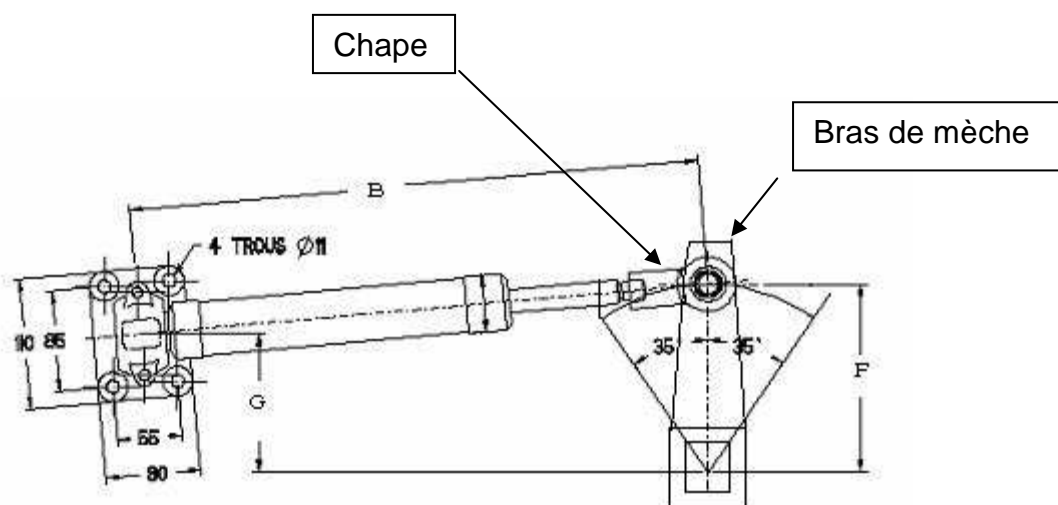
L'embase de fixation du vérin doit être horizontale, de telle sorte que le secteur de barre (ou le bras de mèche) et la tige du vérin soient dans le même plan horizontal.

Il faut donc apporter un soin extrême au montage.

La tige du vérin est très fragile, et ne doit pas recevoir de coup qui occasionnerait la déchirure du joint lèvres et provoquerait une fuite d'huile.

Si rien n'est prévu sur votre bateau pour l'installation de l'unité de puissance, vous serez amené à faire confectionner des pièces pour la fixation du vérin et de la pompe.

2.2.1 Vérin pour montage intérieur



Vous trouverez dans la notice de montage du constructeur fournie avec le vérin, les renseignements nécessaires au montage de l'unité de puissance.

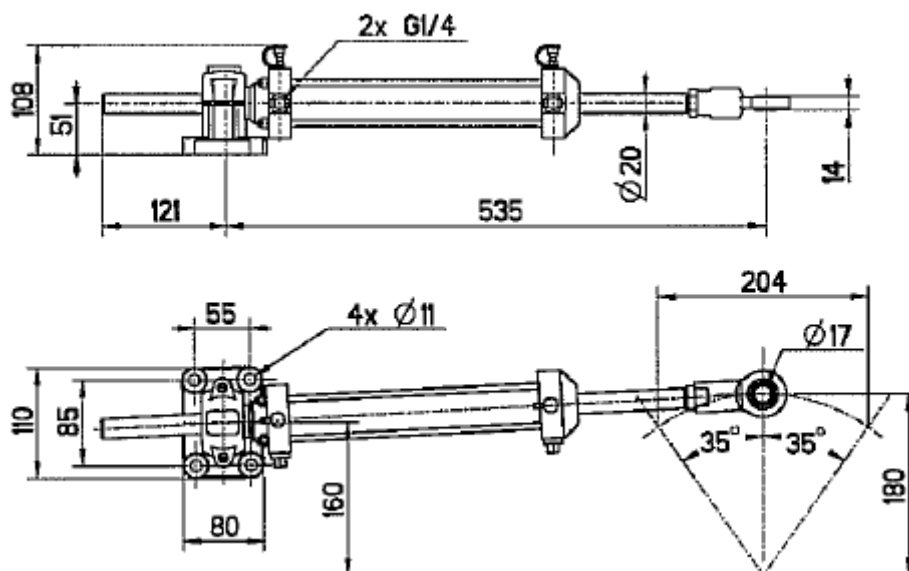
Cotes d'installation des vérins :

Vérin type	B Cote vérin à mi-course	F	G
60	727mm	240mm	218mm
40	627mm	190mm	172,5mm
32	533mm	170mm	160mm
27	472mm	150mm	136,5mm
Mini	395mm	129mm	117mm

2.2.2 Vérin type 40 pour montage extérieur

Vous trouverez dans la notice de montage du constructeur fournie avec le vérin, les renseignements nécessaires au montage de l'unité de puissance.

Cotes d'installation du vérin type 40 pour montage externe :



2.2.3 Procédure de montage des vérins

- 1) Fixez l'embase du vérin sur son support avec 4 boulons de $\varnothing 10$ mm en inox et des écrous autobloquants.
- 2) Fixez la chape sur l'axe de vérin situé sur le bras de mèche et bloquer cette dernière avec la goupille fournie avec l'axe de vérin.
- 3) Serrez le contre-écrou pour bloquer la chape.

Les unités de puissance sont livrées purgées. Si vous devez démonter les flexibles, il faudra effectuer une nouvelle purge du circuit. Vous trouverez la procédure de purge dans la notice du constructeur du vérin.

ATTENTION:

Vérifier que les butées de barres mécaniques arrêtent l'appareil à gouverner avant les butées du vérin. Si le vérin sert de butée, il pourrait être irrémédiablement endommagé.

2.3. Installation de la pompe

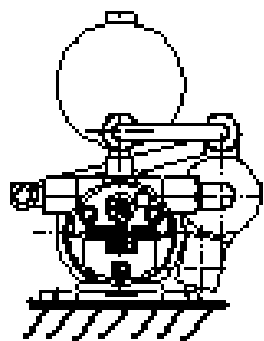
ATTENTION :

La pompe du vérin pour montage externe ne doit en aucun cas être montée à l'extérieur, elle doit être montée à l'intérieur à l'abri de toutes projections d'eau.

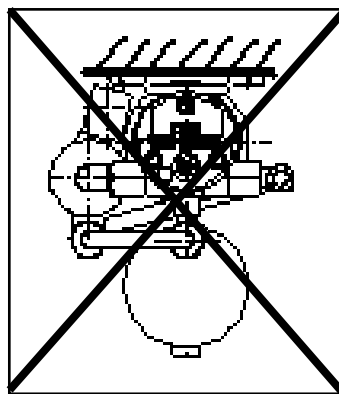
Procédure :

- 1) Choisissez un emplacement qui permette l'accès aux organes de contrôle et d'utilisation (réserve d'huile, réglage vitesse).
- 2) Dimensionnez suffisamment le support devant recevoir la pompe pour supporter le poids ainsi que les contraintes propres au bateau (gîte importante par grosse mer, etc.).
- 3) Fixez la pompe sur son support avec 4 boulons de \varnothing 6mm et écrous autobloquants. La pompe doit être montée sur un support horizontal.

Avant la mise en service, remplacez le bouchon étanche situé sur le réservoir d'huile, par le bouchon à évent livré avec l'ensemble.



Montage conforme



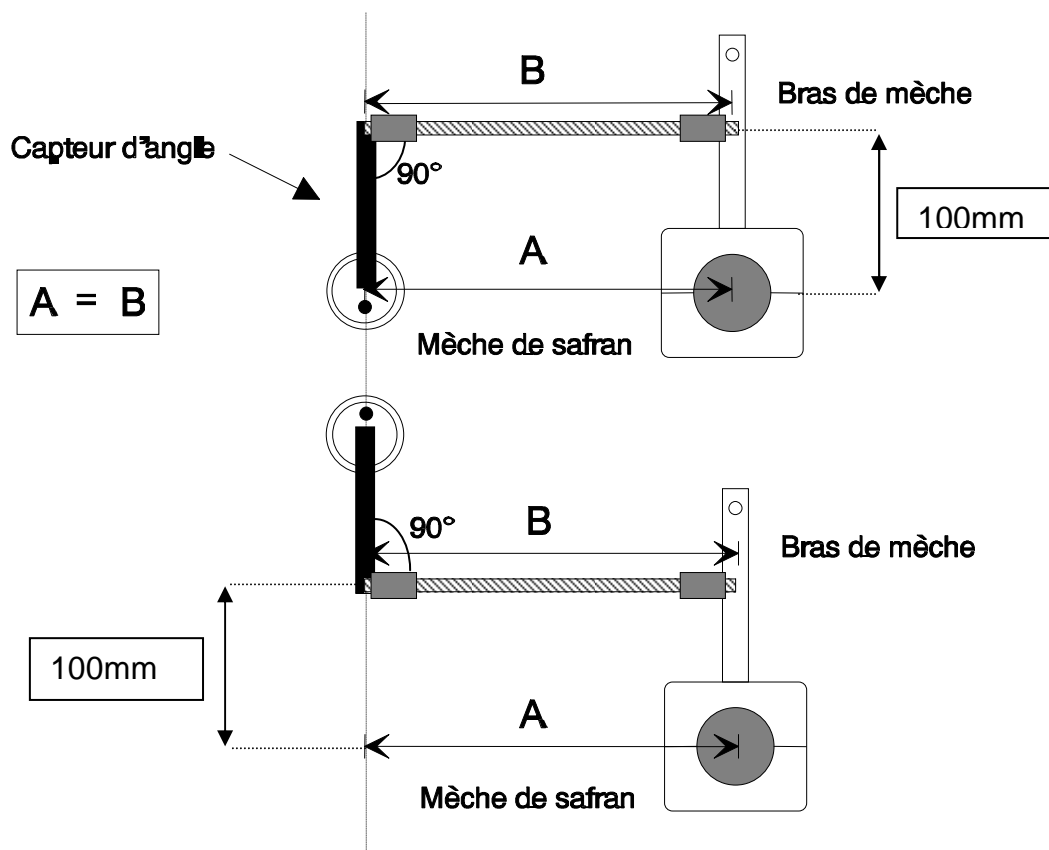
Montage non conforme

2.4. Installation du capteur angle de barre

Le capteur peut effectuer des mouvements de $\pm 160^\circ$, ceci offre une grande liberté de choix pour son positionnement.

Il peut être monté sur l'avant, vers l'arrière, à bâbord ou à tribord. Le calculateur reconnaîtra la position lors de l'initialisation.

Le support sur lequel est fixé le capteur doit être parfaitement rigide, à une hauteur telle que le bras du capteur angle de barre et le bras de mèche du safran soient situés dans le même plan horizontal.



La longueur A ne devra pas être supérieure à 360mm (longueur max de la tige filetée).

Procédure :

- 1) Positionnez le capteur angle de barre comme indiqué sur le schéma ci-dessus, fixez le sur son support à l'aide de 2 vis de $\varnothing 3\text{mm}$ et mesurez la cote A.
- 2) Coupez la tige filetée à la longueur A - 22mm.
- 3) Montez les embouts à mi-course et placez la tige sur les rotules de la mèche de safran et du capteur angle de barre.
- 4) Réglez les embouts pour que le bras du capteur angle de barre soit bien parallèle au bras de mèche (A=B).
- 5) Serrez les contre-écrous afin de bloquer le réglage des embouts.

Après montage, vérifiez que les mouvements de barre soient parfaitement libres et qu'aucune pièce n'est susceptible d'endommager le capteur ou son câble.

3. INSTALLATION ET RACCORDEMENT DU *CALCULATEUR GYROPILOT 2*

3.1. Liste de colisage

- Un *calculateur* équipé de ses câbles de raccordement électrique.
- Une notice d'installation
- Un câble bus Topline

3.2. Liste des accessoires

- Boîte de connexion bus TOPLINE standard : 90-60-121
- Boîte de connexion bus TOPLINE avec entrée NMEA : 90-60-417
- Convertisseur 12/12 volts : 90-60-367
-

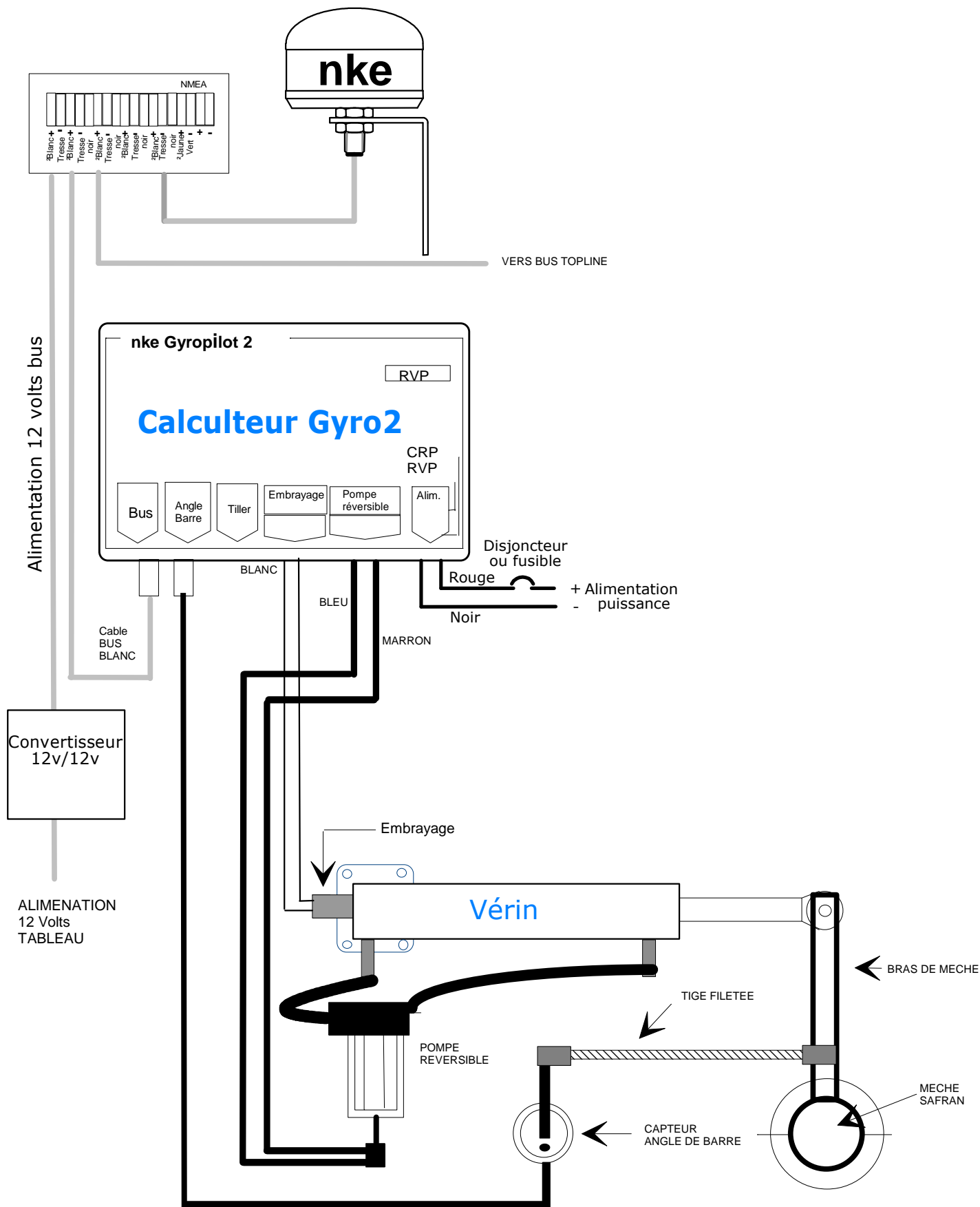
3.3. Installation du boîtier du *calculateur Gyropilot 2*

Précautions d'installation

Le gyromètre, indispensable pour assurer le bon fonctionnement du Gyropilot, est incorporé au calculateur. Par conséquent, le *calculateur Gyropilot 2* :

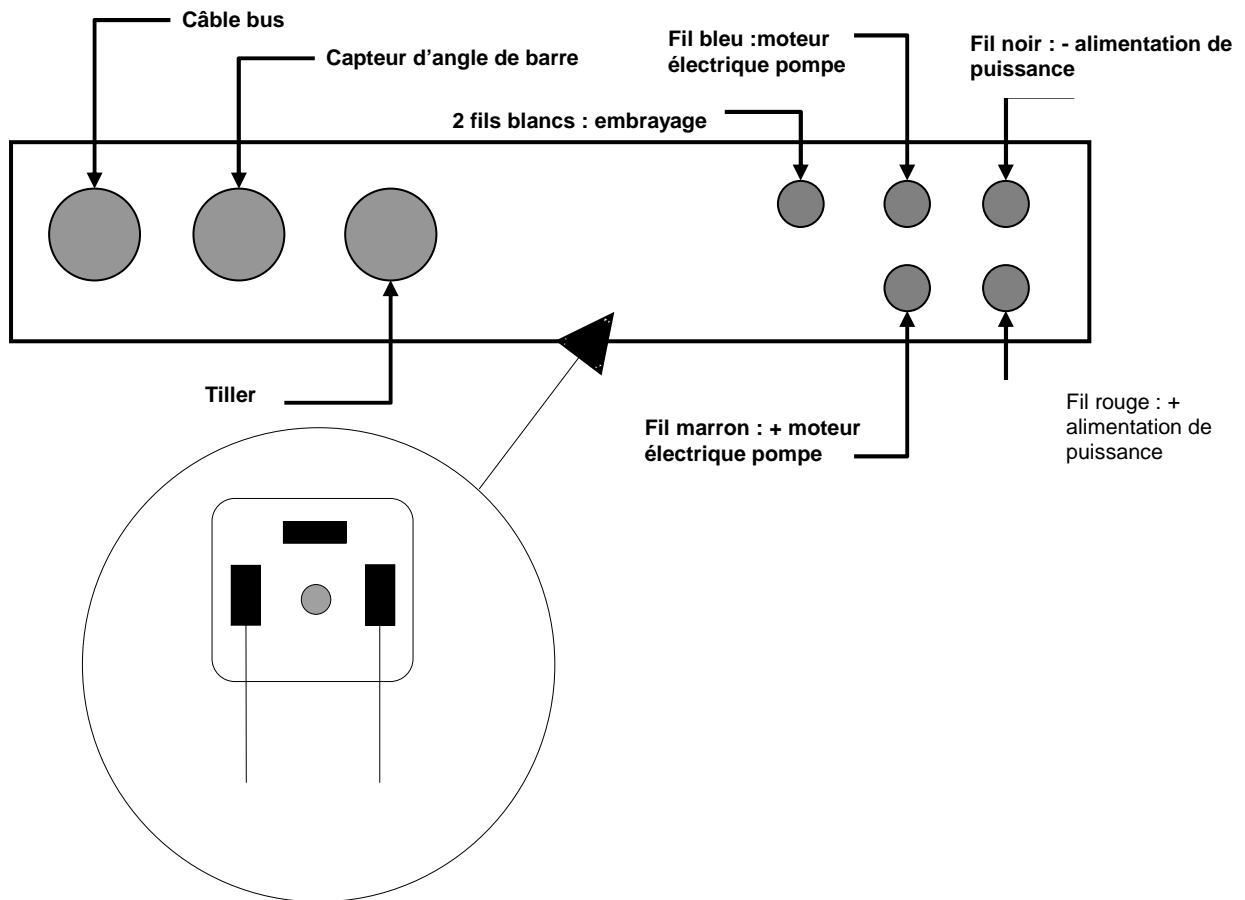
- **doit être monté sur une paroi verticale, à l'aide de 4 vis de Ø 4mm, avec les fils sortant par le dessous du calculateur.**
- la paroi de fixation doit être située dans un endroit sec, bien ventilé (t° maximum 50°), non soumis à des vibrations excessives.

3.4. Schéma de câblage du *calculateur Gyropilot 2 RVP* (pompe réversible)



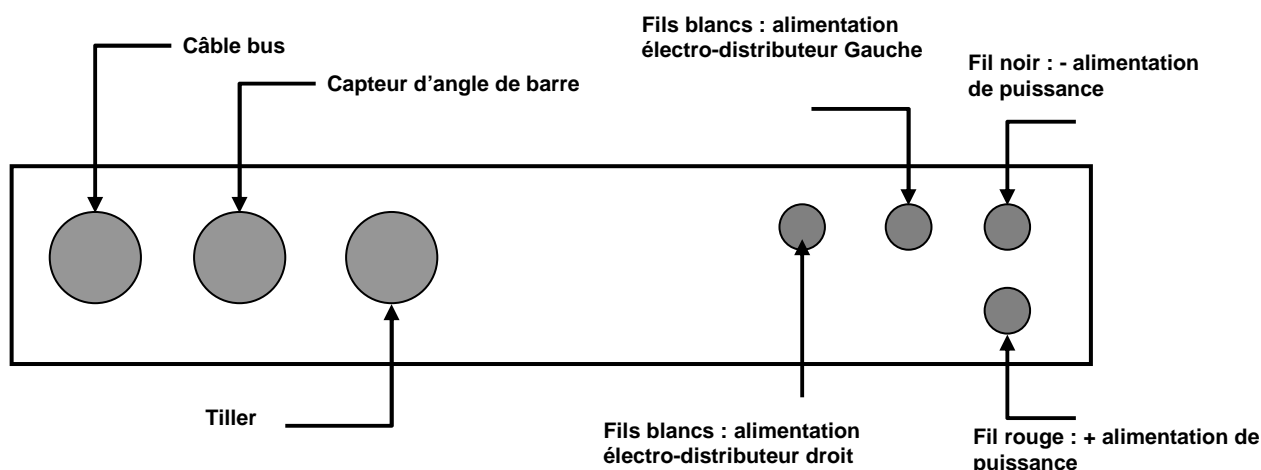
Dans le cas d'un raccordement du calculateur Gyropilot 2 RVP à **une pompe réversible seule**, les fils blancs d'embrayage ne seront pas branchés et isolés électriquement.

3.4.1 Calculateur GYROPILOT 2 RVP vu de dessous



Branchement des 2 fils blancs sur la prise embrayage du vérin

3.5.1 Calculateur GYROPILOT 2 CRP vu de dessous



Le *calculateur GYROPILOT 2 CRP* est prévu pour commander les électro-distributeurs d'un groupe électro-pompe hydraulique à débit fixe, généralement monté sur les gros bateaux de plaisance, de pêche et de servitude.

L'installation du compas, du multifonction Gyrographic et du capteur angle de barre est identique au *calculateur Gyropilot 2 RVP*.

Le gyromètre, indispensable pour assurer le bon fonctionnement du Gyropilot, est incorporé au calculateur. Par conséquent, le *calculateur Gyropilot 2 RVP*:

- **doit être monté sur une paroi verticale, à l'aide de 4 vis de Ø 4mm, avec les fils sortant par le dessous du calculateur.**
- la paroi de fixation doit être située dans un endroit sec, bien ventilé (t° maximum 50°), non soumis à des vibrations excessives.

La consommation d'un électro-distributeur étant faible, il n'est pas nécessaire de brancher l'alimentation de puissance sur des fils de section supérieure.

Raccorder les fils blancs aux électro-distributeur gauche et droit.

3.6. Raccordement de l'alimentation de puissance du vérin

ATTENTION:

Le *calculateur Gyropilot 2* peut être alimenté sur la puissance en 24 volts ou en 12 volts (avec ensemble linéaire 24 volts ou 12 volts), **mais l'alimentation du bus doit toujours être en 12 volts.**

Les fils de raccordement à la batterie de puissance ne doivent pas passer par le tableau électrique du bord, mais rejoindre au plus court la batterie.

Il est impératif de protéger l'alimentation de puissance, en plaçant sur le fil rouge (+ batterie de puissance) un fusible ou un disjoncteur de 30 ampères pour une alimentation 12 volts et 16 ampères pour une alimentation 24 volts.

Le disjoncteur ou l'interrupteur de puissance doivent être accessibles afin d'arrêter en urgence le vérin en cas de blocage.

Section de fils à respecter pour le raccordement de la batterie de puissance au moteur de l'ensemble linéaire:

Longueur depuis la batterie jusqu'au moteur de l'ensemble linéaire via le calculateur Gyropilot	Section recommandée
3 m	2,5 mm ²
5 m	4 mm ²
7 m	6 mm ²
10 m	10 mm ²

Une section de fil trop faible peut entraîner des pertes de puissance et des échauffements dans le câblage et diminue les performances du Gyropilot.

ATTENTION

Afin d'éviter les chutes de tension sur l'alimentation du réseau *Topline*, qui peuvent provoquer des perturbations sur le fonctionnement des appareils qui y sont branchés, il est recommandé de séparer l'alimentation de puissance du **Gyropilot** de l'alimentation de servitude (1 parc batterie pour la puissance **Gyropilot**, 1 parc batterie pour la servitude). **Si vous ne pouvez pas séparer ces 2 alimentations**, il faut installer sur l'alimentation du réseau *Topline* un convertisseur 12 volts / 12 volts (fourni avec les packs Gyropilot) pour supprimer les chutes de tension.

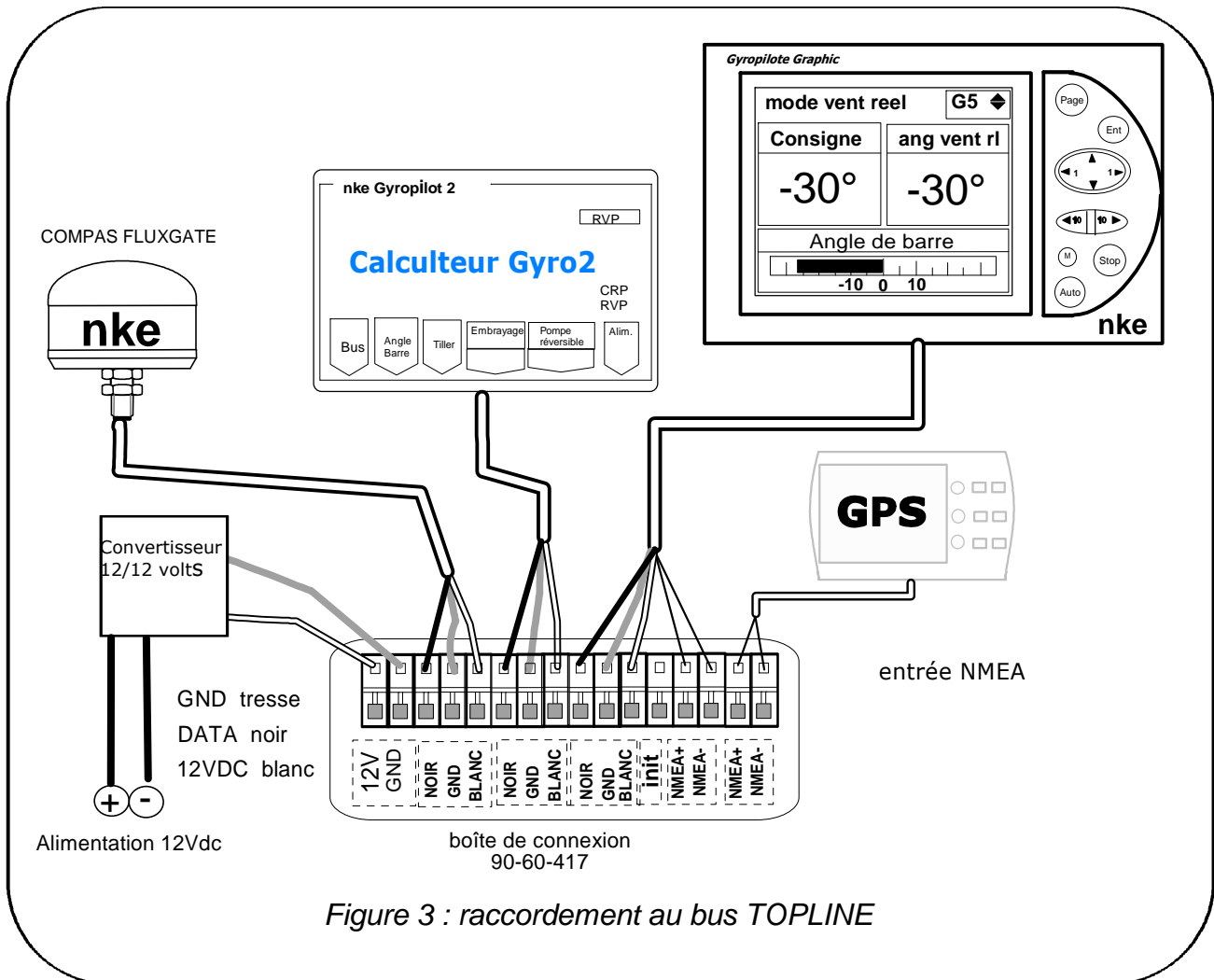
ATTENTION après hivernage de l'ensemble Hydraulique

Après un hivernage, il est conseillé de connecter l'embrayage directement sur la batterie pour le faire fonctionner et décoller le solénoïde pour éviter de détruire le fusible interne du calculateur (nécessitant un retour usine pour son changement).

3.7. Raccordement du calculateur au bus **TOPLINE**

1. Faîtes cheminer le câble bus du **Calculateur** vers la boîte de connexion **TOPLINE** de votre installation.
2. Raccordez le câble bus dans la boîte de connexion.

Si vous réduisez la longueur du câble bus, dénudez et étamez les fils avant de les connecter dans la boîte de connexion.



3.8. Caractéristiques techniques

- Alimentation : 10 à 16VDC
- Consommation : 50mA au repos (sur « stop »).
- Étanchéité : IP67
- Poids : 1kg, câble compris
- Dimensions : largeur = 210mm ; hauteur = 134mm ; épaisseur = 42mm
- Température de fonctionnement : -10°C à +50°C
- Température de stockage : -20°C à +60°C
-

3.9. Version logiciel du *calculateur*

La version logiciel est indiquée sur une étiquette sur le boîtier.

3.10. Diagnostic des pannes 1^{er} niveau

Ce chapitre peut vous permettre de faire face, sans perte de temps, aux incidents bénins qui ne requièrent pas l'intervention d'un spécialiste. Avant de prendre contact avec l'assistance technique, consultez le tableau d'aide au dépannage ci-dessous.

Pannes	Causes possibles et solutions
L'installation <i>Topline</i> ne détecte pas le <i>Gyropilot Graphic</i>	Le câble bus n'est pas ou mal connecté à la boîte de connexion : vérifiez le branchement et la connexion dans la boîte de connexion. Vérifiez l'état des câbles : ils ne doivent pas présenter de trace d'usure ou sectionnement.
Le <i>Gyropilot Graphic</i> indique le message « maître absent »	Effectuez une initialisation du <i>Gyropilot Graphic</i> : voir chapitre initialisation.
Le <i>Gyropilot Graphic</i> indique le message « erreur bus. Le câble data (noir) est en court-circuit »	Vérifiez que le fil de data noir est correctement branché dans la boîte de connexion : voir chapitre installation du GYROPILOT.
Le <i>Gyropilot Graphic</i> affiche trois tirets « - - - » à la place de la donnée d'un canal.	Vérifiez le capteur de ce canal, vérifiez le câble de liaison : il est possible qu'il soit endommagé ou déconnecté.
Le <i>Gyropilot Graphic</i> indique le message « erreur bus : problème de collision »	Il est possible qu'il y ait deux afficheurs maîtres (à l'adresse 1) sur votre installation : vérifiez les adresses, si c'est le cas, réinitialisez l'un des afficheurs.
Le <i>Gyropilot Graphic</i> n'indique pas les données NMEA : celle du GPS par exemple.	La liaison NMEA a-t-elle été initialisée ? voir chapitre initialisation NMEA du GYROPILOT. La liaison NMEA n'est pas ou mal connecté à la boîte de connexion : vérifiez le branchement du <i>Gyropilot Graphic</i> et de l'émetteur NMEA (GPS). voir chapitre installation du GYROPILOT.
Le <i>Gyropilot Graphic</i> indique le message « batterie faible »	Contrôlez la tension de votre batterie au voltmètre : la tension en fonctionnement doit être supérieure à 10VDC. Vérifiez que la batterie tient la charge.
Le <i>Gyropilot Graphic</i> indique « Error Eprom ».	Réinitialisez votre <i>Gyropilot Graphic</i> . Si le message d'erreur persiste, contactez votre distributeur.

Si vous n'arrivez pas à résoudre le problème, contactez votre distributeur.

4. INITIALISATION DU CALCULATEUR


Ce chapitre décrit l'initialisation complète du **calculateur Gyropilot 2** associé au **Gyropilot Graphic**.

4.1. Initialisation

Après l'installation du **calculateur**, vous devez initialiser l'ensemble de votre système pilote. Il s'agit d'effectuer l'apprentissage du **calculateur** : positionnez la barre au centre, puis en butée tribord et enfin en butée bâbord, afin que le calculateur enregistre ses positions de barre. Ces trois positions de barre sont nécessaires pour la bonne marche du vérin du pilote.

Suivez le menu « **Initialisation Pilote** » du **Gyropilot Graphic** qui vous guidera tout au long de la procédure.

Procédure :

- 1) A l'aide de la touche **Page**, sélectionnez la page **Menu principal**,
- 2) puis avec le navigateur , sélectionnez **Configuration** puis **Initialisation pilote**,
- 3) appuyez sur **Ent**,
- 4) le message suivant s'affiche «*cette procédure efface les réglages actuels. Appuyez sur Ent pour démarrer. Appuyez sur Page pour quitter*», appuyez sur **Ent**,
- 5) le **Gyropilot Graphic** vous guide dans le positionnement de la barre : suivez les indications :



- 6) Après avoir effectué un auto test, qui déplace la barre sur un bord, votre pilote est initialisé,
- 7) quittez ce menu par un appui sur **Page**.

4.2. Test du Gyropilot 2

Pour vérifier le bon fonctionnement à quai, vous devez mettre le calculateur Gyropilot en mode « barre » enclencher le Gyropilot en appuyant sur la touche « Auto » puis déplacer la barre à l'aide des touches +10° et -10°. Les autres modes de pilotage ne peuvent être testés qu'en navigation.

ATTENTION:

- Pour un fonctionnement correct du *GYROPILOT 2*, il est **impératif** que l'alimentation de puissance soit mise en fonction avant de démarrer le réseau **TOPLINE**. Dans le cas contraire, le *GYROPILOT 2* ne fonctionnera pas.
- Une mauvaise initialisation du pilote peut entraîner une usure prématurée des pièces du vérin, une mauvaise tenue de cap par le pilote et une consommation électrique excessive.
- En cas de doute sur votre réglage, recommencez une initialisation.

Référez-vous à la notice du **Gyropilot Graphic** pour exécuter les tests de votre installation pilote.

