

# BARO HR 100

Référence produit : 90-60-358



## NOTICE UTILISATEUR

Version 1.0

**nke** - Compétition voile

Z.I. Kerandré – Rue Gutenberg – 56700 HENNEBONT- FRANCE  
<http://www.nke.fr> – N° indigo 0 892 680 656 : 0,34€/min.

## SOMMAIRE

<b>1</b>	<b>PRÉSENTATION</b> .....	<b>3</b>
<b>2</b>	<b>LISTE DES CANAUX AFFICHÉS</b> .....	<b>4</b>
<b>3</b>	<b>CALIBRATION DU CAPTEUR</b> .....	<b>4</b>
	REGLAGE DE L'OFFSET .....	4
<b>4</b>	<b>RÉGLAGE DES ALARMES</b> .....	<b>5</b>
<b>5</b>	<b>FILTRAGE DES CANAUX</b> .....	<b>6</b>
<b>6</b>	<b>SORTIE NMEA 0183</b> .....	<b>6</b>
<b>7</b>	<b>VISUALISATION DE LA PRESSION ATMOSPHERIQUE SUR PC</b> .....	<b>7</b>
<b>8</b>	<b>COMPTEUR D'HEURES MOTEUR</b> .....	<b>8</b>
<b>9</b>	<b>SORTIE ALARME EXTERIEUR</b> .....	<b>8</b>
<b>10</b>	<b>CARACTÉRISTIQUES TECHNIQUES</b> .....	<b>8</b>
<b>11</b>	<b>DIAGNOSTIQUE DES PANNES 1<sup>ER</sup> NIVEAU</b> .....	<b>9</b>
<b>12</b>	<b>INSTALLATION</b> .....	<b>9</b>
	MONTAGE DU BARO HR 100.....	10
	RACCORDEMENT AU <i>BUS TOPLINE</i> .....	10
<b>13</b>	<b>LISTE DES ACCESSOIRES</b> .....	<b>11</b>

## 1 PRESENTATION

---

Le capteur **Baro HR 100 nke** est un instrument de mesure qui délivre la pression atmosphérique instantanée ainsi que la variation de pression des 10 dernières heures. Il peut être raccordé au **bus TOPLINE nke** de votre installation, ou, grâce à sa sortie NMEA 0183, à n'importe quel récepteur NMEA traitant les trames MMB, MTA et XDR. Compact et précis (±0,5 mbar), cet instrument deviendra un compagnon indispensable pour réaliser vos prévisions météorologiques.

De plus, le **Baro HR 100** est équipé d'un compteur d'heures du moteur, permettant ainsi de comptabiliser les heures d'utilisation de votre moteur.

Le capteur est livré avec un câble **bus TOPLINE** d'une longueur de 6 mètres.

### IMPORTANT

- Lisez cette notice dans sa totalité avant de commencer l'installation.
- Tout raccordement électrique sur le **bus TOPLINE** doit être réalisé avec la boîte de connexion 90-60-417. Utilisez uniquement du câble **bus TOPLINE** 20-61-001.
- Toute intervention sur le **bus TOPLINE** doit s'effectuer avec l'installation hors tension.
- Pour les réglages des canaux, référez-vous à la notice votre afficheur **TOPLINE**.

## 2 LISTE DES CANAUX AFFICHES

---

Le **baromètre**, connectée au **bus TOPLINE** de votre installation, crée les canaux ci-dessous. Il est accessible depuis les afficheurs de la gamme **TOPLINE**.

Canal	Affichage	Unité
Baromètre (mbar)	BARO 1015	mbar
Baromètre (100 <sup>ème</sup> mbar)	PRESS ATMOS 1015,23	mbar
Heure moteur	HEUR MOT 23,5	Heure

## 3 CALIBRATION DU CAPTEUR

---

Le **baromètre** est réglé en usine. Toutefois, un réglage d'offset peut être nécessaire pour étalonner votre capteur sur le bateau et obtenir une valeur absolue optimale. Suivez la procédure de calibration ci-dessous, en visualisant les réglages sur un afficheur : référez-vous à la notice d'utilisation de l'afficheur.

### REGLAGE DE L'OFFSET

#### 3.1.1 Principe

La pression de l'air à un endroit donné, peut être vue comme le poids de la colonne d'air qui le surplombe, une variation de 1 mètre de hauteur sur le positionnement du capteur apporte une variation d'environ 0,1mbar sur la mesure.

Après l'installation, il peut être nécessaire de corriger l'**OFFSET** du **baromètre** pour que la pression atmosphérique affichée soit cohérente par rapport à la pression locale corrigée au niveau de la mer. Pour cela, le capteur **Baro HR 100 nke** dispose d'un double réglage d'offset :

#### 3.1.2 Procédure de réglage du coefficient d'offset fin (par défaut la valeur de l'offset est 0) :

Ce réglage fin va permettre d'apporter une correction de la pression de -9,99 mbar à +9,99 mbar.

1. Sélectionnez le sous-canal **calib offset** du canal **Press Atmos**.
2. Entrez le nouveau coefficient **d'offset** et validez par la touche **enter**. Le nouveau réglage sera gardé en mémoire et portera sur les 2 canaux Topline (Baro & Press Atmos).

#### 3.1.3 Procédure de réglage du coefficient d'offset grossier (par défaut, l'offset est à 0) :

Ce réglage grossier va permettre d'apporter une correction de la pression de -999 mbar à +999 mbar.

1. Sélectionnez le sous-canal **calib offset** du canal **Baro**.
2. Entrez le nouveau coefficient **d'offset** et validez par la touche **enter**. Le nouveau réglage sera gardé en mémoire et portera sur les 2 canaux Topline (Baro & Press Atmos).

*Référez-vous à la notice d'utilisation de votre afficheur pour effectuer le réglage.*

## 4 REGLAGE DES ALARMES

---

Le réglage d'une alarme, vous permet de surveiller l'évolution de la pression atmosphérique en temps réel. Avec le **Baro HR 100**, vous êtes averti dès lors que l'évolution de pression ou la pression absolue dépassent les seuils fixés. Lorsque les seuils d'alarmes préréglées sont dépassés, un message d'alarme est affiché et une alarme sonore est déclenchée.

### 4.1.1 Procédure de réglage de l'alarme sur variation

1. Affichez le canal **Press Atmos**.
2. Sélectionnez le sous-canal **Alarme Variation** et entrez la valeur du seuil choisie.

Vous pouvez prendre en compte les variations types ci-dessous pour régler votre alarme :

- ? *Variation > 2,5mbar/h* ? *Haute pression transitoire, instable*
- ? *0,5mbar/h < Variation < 2,5mbar/h* ? *Haute pression à long terme, beau temps stable*
- ? *-0,5mbar/h < Variation < 0,5mbar/h* ? *Condition météo stable*
- ? *-2,5mbar/h < Variation < -0.5mb/h* ? *Basse pression à long terme, pluie, stable*
- ? *Variation < -2,5mbar/h* ? *Basse pression transitoire, Orages, instable*

Pour annuler l'alarme, entrez la valeur **0** dans le sous-canal **Alarme Variation**.

La variation de pression n'est disponible qu'après une heure d'utilisation. Passé cette première heure, le **Baro HR 100** calcule en permanence la variation de pression sur 1 heure.

### 4.1.2 Procédure de réglage de l'alarme absolue (seuils haut et bas)

1. Affichez le canal **Press Atmos**.
2. Sélectionnez le sous-canal **Alarme Basse** et entrez la valeur du seuil mini choisie.
3. Sélectionnez le sous-canal **Alarme Haute** et entrez la valeur du seuil maxi choisie.

Pour annuler l'alarme, entrez la valeur **0** dans le sous-canal **Alarme Basse** et **Alarme Haute**.

Ainsi, le réglage d'une alarme sur le **Baro HR 100**, vous permettra de surveiller efficacement l'évolution météorologique.

Pour activer les alarmes, référez-vous à la notice d'utilisation de votre afficheur.

## 5 FILTRAGE DES CANAUX

---

Le niveau de **filtrage** d'un canal détermine la fréquence de mise à jour de la donnée affichée. Par exemple, par mer formée lorsque le bateau bouge beaucoup, il est intéressant d'augmenter le filtrage du baromètre pour stabiliser la valeur affichée.

Le **filtrage** est réglable entre **1** et **32**, et par défaut la valeur est **8**. Plus cette valeur est faible, plus la fréquence de mise à jour est importante.

Référez-vous à la notice d'utilisation de votre afficheur pour effectuer le réglage du filtrage.

## 6 SORTIE NMEA 0183

---

Toutes les secondes, le **BARO HR 100** émet la pression atmosphérique et la température de l'air sur sa sortie NMEA (fil jaune). A noter qu'il est possible d'utiliser indépendamment la sortie NMEA 0183 et la liaison bus **Topline**. Cependant, les données émises sur la liaison NMEA tiennent compte des réglages existants dans les sous-canaux **Topline** (Offset et filtrage).

La pression atmosphérique est émise dans la trame XDR et dans la trame MMB alors que la température de l'air est émise dans la trame XDR et MTA.

Exemple d'émission NMEA :

\$IIXDR,P,1.02481,B,Barometer\*0D

\$IIXDR,C,19.52,C,TempAir\*3D

\$IIMTA,19.52,C\*1E

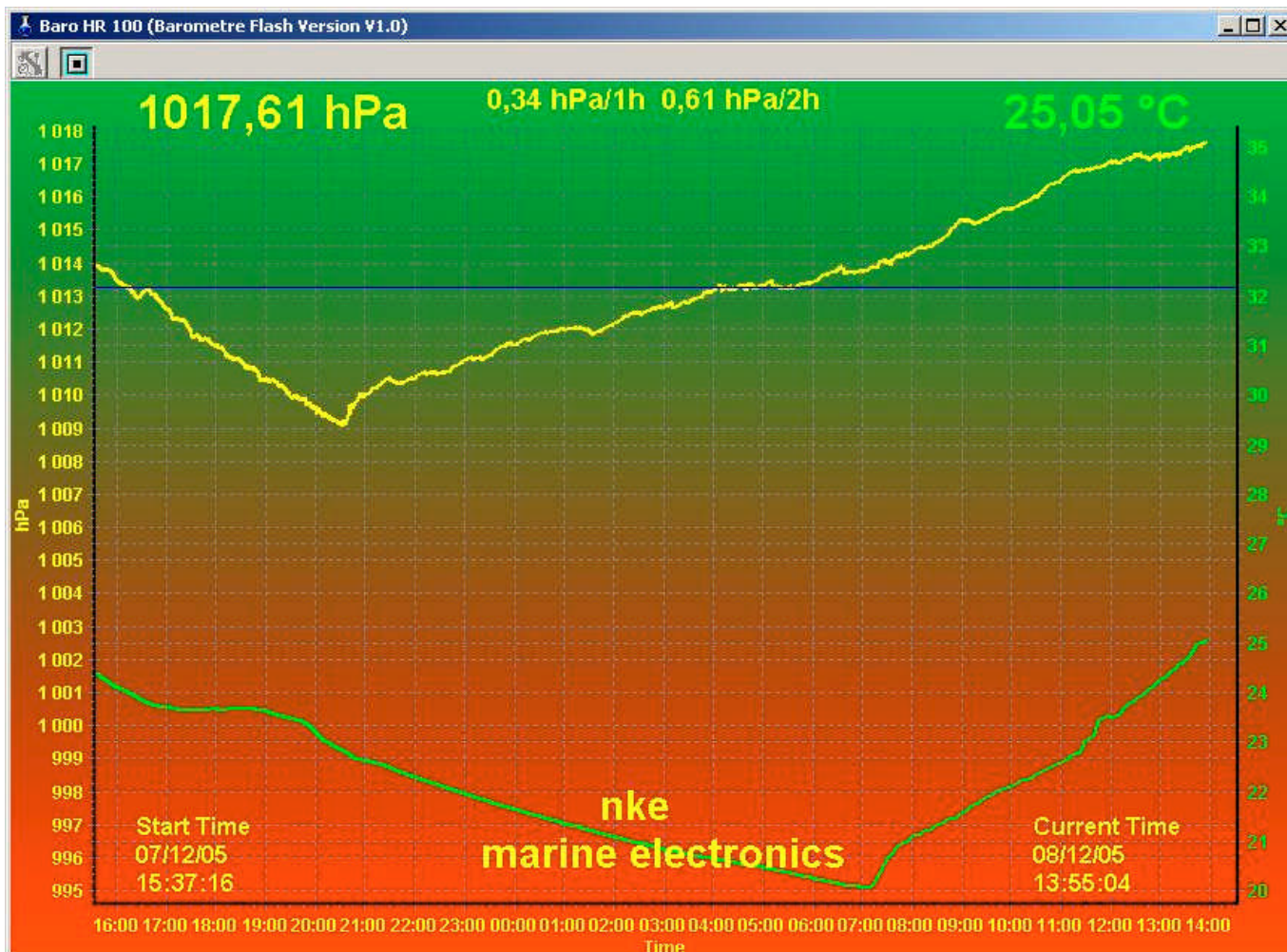
\$IIMMB,30.3446,I,1.02481,B\*65

*Paramètre de la liaison : 4800 bauds - 8 bits - 1 bit de stop - sans parité*

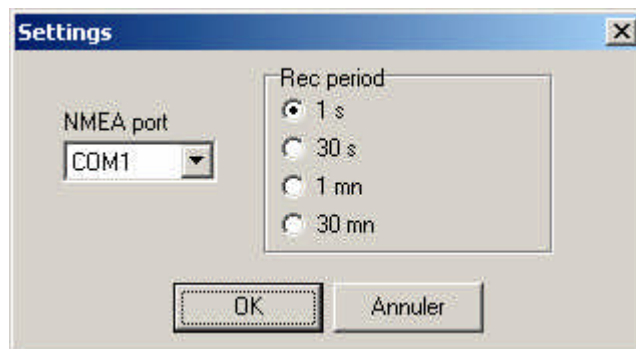
## 7 VISUALISATION DE LA PRESSION ATMOSPHERIQUE SUR PC

Un logiciel PC disponible sur notre site [www.nke.fr](http://www.nke.fr) vous permettra d'obtenir une visualisation graphique de l'évolution de la température et de la pression atmosphérique.

Au centre de l'écran, une indication de la variation de pression sur la dernière heure et les deux dernières heures écoulées vous aiderons à estimer la tendance météorologique.



Il est possible d'enregistrer dans un fichier texte les mesures suivants 4 cadences d'enregistrement différentes. Cette cadence d'enregistrement ainsi que la sélection du port COM utilisé sont réglables dans la fenêtre *Settings* (voir ci contre).



## 8 COMPTEUR D'HEURES MOTEUR

---

Le **Baro HR 100** est équipé de série d'une entrée de commande du compteur d'heures moteur (fil rouge). Raccordé au contacteur du moteur (+12V après contact), cette entrée permet au **Baro HR 100** de compter la durée cumulée d'utilisation du moteur en dixième d'heure.

Pour désactiver le comptage, le fil rouge doit être connecté à la masse ou non connecté.

Le sous-canal **Offset** peut être utilisé pour initialiser le compteur à une valeur particulière.

Une alarme de dépassement de durée critique est également disponible, pour l'activer vous devez régler une valeur différente de 0 dans le sous-canal **Alarme Haute**.

## 9 SORTIE ALARME EXTERIEUR

---

La sortie Alarme Extérieure (fil vert) est du type collecteur ouvert et doit permettre de commander à la masse une charge de 50mA sous 12Vdc. Cette sortie sera activée dès lors qu'une alarme du **Baro HR 100** (Pression, Heure Moteur) ou qu'une alarme Topline sera détectée (alarme MOB ou alarme capteur).

## 10 CARACTERISTIQUES TECHNIQUES

---

### Générale :

- Alimentation : 10 à 16Vdc
- Consommation : 25mA
- Étanchéité : IP54
- Poids : 270 gr (avec 5 mètres de câble)
- Température en fonctionnement : -10°C à +50°C
- Température de stockage : -20°C à +60°C

### Pression :

- Gamme de mesure : 800 à 1100 mbar
- Résolution : 0,01 mbar
- Précision relative : ?0,5 mbar @25°C de 800 à 1100 mbar
- Précision absolue : ?1,5 mbar @25°C de 800 à 1100 mbar

### Température :

- Gamme de mesure : -10°C à +50°C
- Résolution : 0,01 °C
- Précision : ?0,8 °C @20°C



## 11 DIAGNOSTIQUE DES PANNES 1<sup>ER</sup> NIVEAU

---

Avant de prendre contact avec l'assistance technique, consultez le tableau d'aide au dépannage ci-dessous.

Pannes	Causes possibles et solutions
L'installation <b>Topline</b> ne détecte pas le Baro HR 100	Le câble bus n'est pas ou mal connecté à la boîte de connexion : vérifiez le branchement dans la boîte de connexion. Vérifiez l'état des câbles : ils ne doivent pas présenter de trace d'usure ou sectionnement.
Les canaux <b>Topline</b> PRESS ATMOS et BARO indiquent le message PANNE.	Coupez l'alimentation du capteur quelques secondes. Si le problème persiste après avoir rétabli l'alimentation, prenez contact avec l'assistance technique.

Si vous n'arrivez pas à résoudre le problème, contactez votre distributeur.

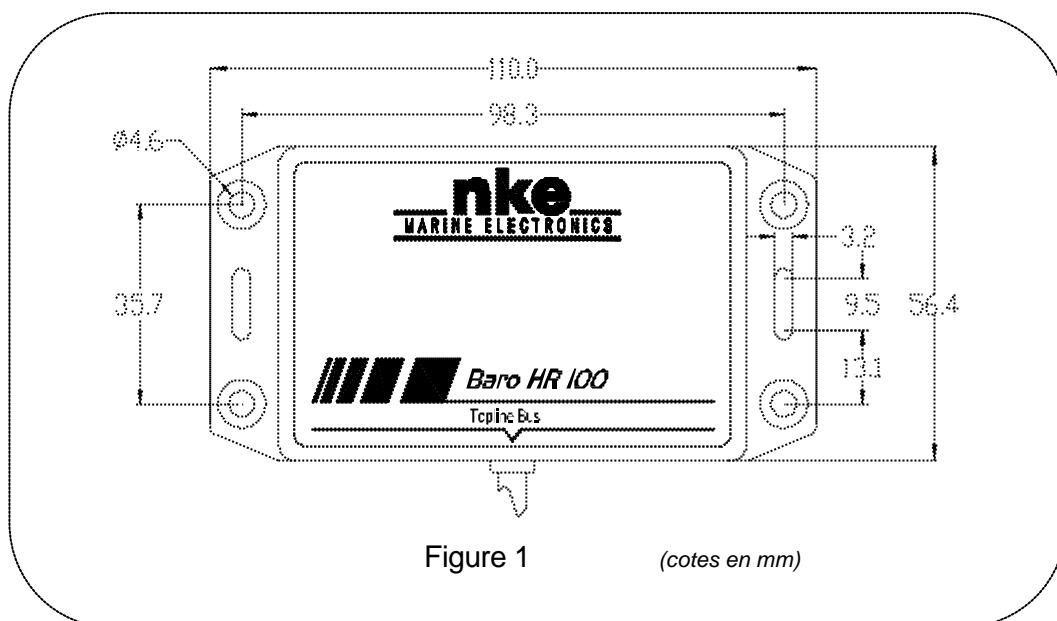
## 12 INSTALLATION

---

Avant d'entreprendre l'installation, prenez le temps de choisir l'emplacement du capteur. En effet, bien qu'il soit compensé en température, le **Baro HR 100 TOPLINE** ne doit pas être exposé à une source de chaleur (rayonnement solaire, plaque de cuisson, etc...).

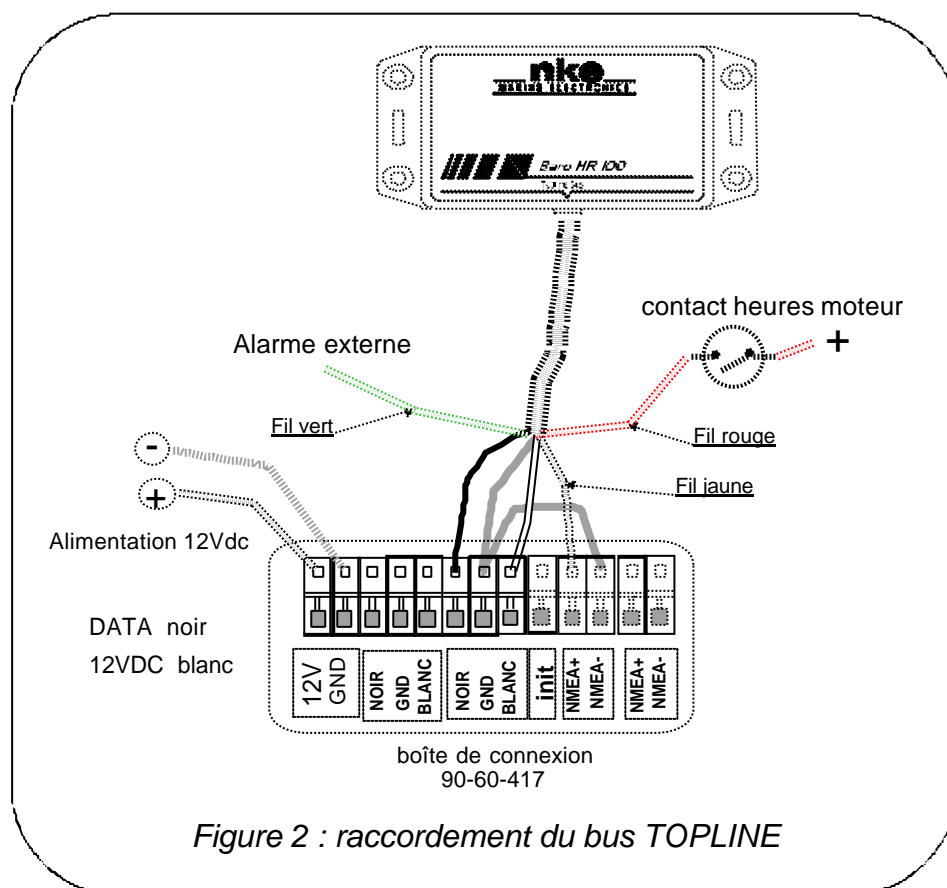
## MONTAGE DU BARO HR 100

- Fixer le boîtier avec des vis Ø4



## RACCORDEMENT AU BUS TOPLINE

Raccordez le câble bus du **Baro HR 100** dans la boîte de connexion suivant le croquis suivant :



Si vous réduisez la longueur du câble bus, dénudez et étamez les fils avant de les connecter dans la boîte de connexion.







